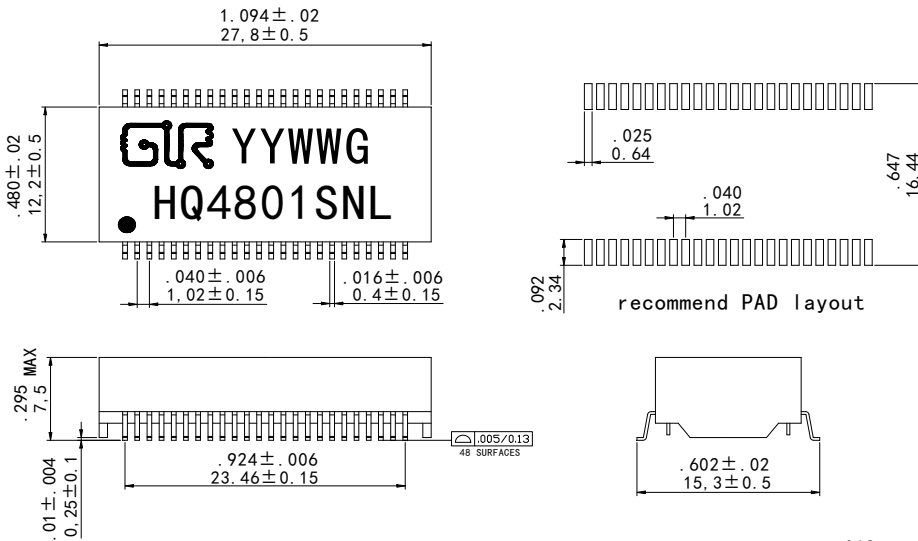


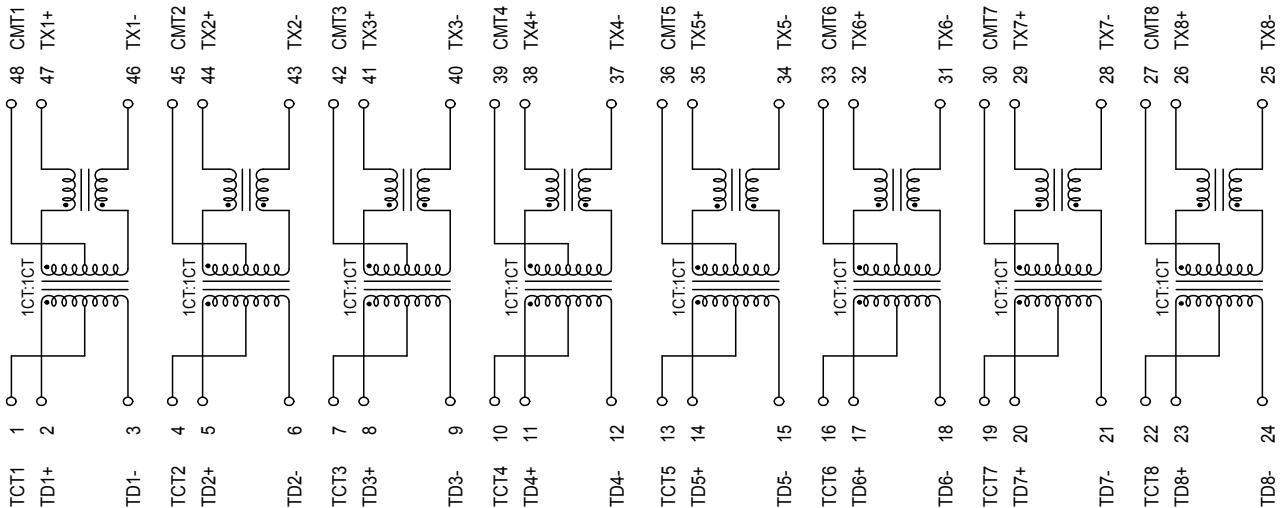
1.GENERAL SPECIFICATION:

PART NUMBER: HQ4801SNL
 SPECIFICATION: 10/100/1000TRANSFORMER
 STORAGE TEMP RANGE: -25°C TO +125°C
 OPERATING TEMP RANGE: -40°C TO +85°C
 PACKAGE: 48PIN SMD PROFILE PACKAGE

2.DIMENSIONS (unit:inch/mm):



3. SCHEMATIC:



编号 PART NO: HQ4801SNL	名称 NAME: TRANSFORMER	页号 PAGE: 1 OF 2
制表 SCHEDULER:	审核 CHECKER:	确认 CONFIRMING BY:
日期 DATE: 2015-7-6	日期 DATE: 2015-7-6	日期 DATE: 2015-7-6

4.ELECTRICAL SPECIFICATIONS @25°C:

4.1 PRI TO SEC : 1500V AC 1mA 6S

4.2 T/R:

TX: 1CT : 1CT±5%

RX: 1CT : 1CT±5%

4.3 PRI OCL : 350μH MIN @ 100KHz 100mV 8mA DC.

4.4 PRI/SEC L/L : 0.5μH MAX @ 100KHz 100mV .

4.5 DCR : @25°C 1.2Ω MAX

4.6 CWW : 30pF MAX@100KHz 100mV

4.7 IL(TX&RX) : -1.15dB MAX @0.1~100MHz

4.8 RL(TX&RX) : -16dB MIN @ 1-30MHz

-12dB MIN @ 30.1-60MHz

-10dB MIN @60.1-80MHz

4.9 CT : -45dB MIN @ 30MHz

-40dB MIN @ 60MHz

-35dB MIN @ 100MHz

4.10 CMRR : -40dB MIN @ 1-30MHz

-35dB MIN @ 60MHz

-30dB MIN @ 80-100MHz

编号 PART NO: HQ4801SNL	名称 NAME: TRANSFORMER	页号 PAGE: 2 OF 2
制表 SCHEDULER:	审核 CHECKER:	确认 CONFIRMING BY:
日期 DATE: 2015-7-6	日期 DATE: 2015-7-6	日期 DATE: 2015-7-6